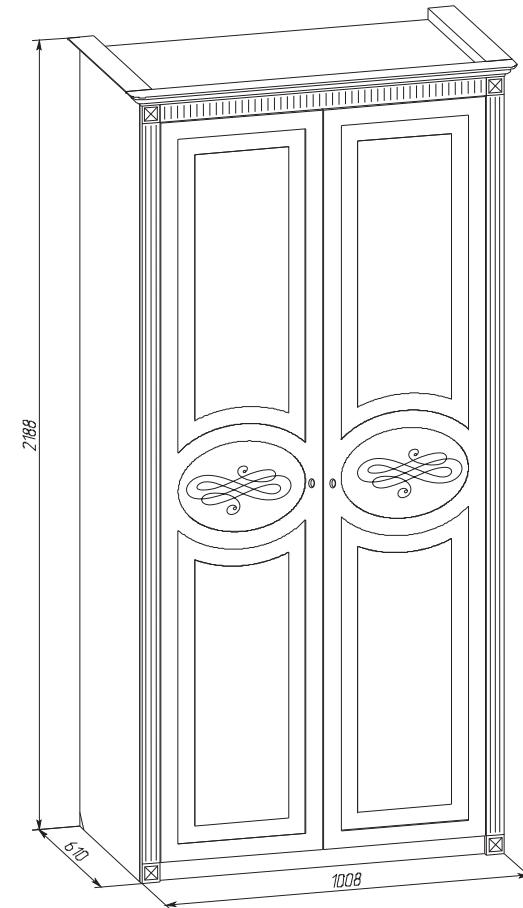


Стенка “Венеция” шкаф 2-дверный

ИНСТРУКЦИЯ ПО СБОРКЕ И ЭКСПЛУАТАЦИИ



УВАЖАЕМЫЙ ПОКУПАТЕЛЬ!

Предприятие изготовитель поставляет изделие в разобранном виде. Нашей Инструкцией мы хотим оказать Вам помощь по сборке, уходу и эксплуатации мебели. Инструкция разработана в соответствии с требованиями ГОСТ 16371-93 “Мебель. Общие технические условия.”

КРАТКОЕ ОПИСАНИЕ

Изделие предназначено для хранения одежды и белья. В отделении для хранения верхней одежды расположена штанга для размещения вешалок с одеждой. В нижней части отделения имеется ниша для хранения обуви. Применяемые материалы для изготовления шкафа соответствуют ГОСТ 16371-93. Корпусные детали изготавливаются из древесно-стружечных плит, облицованных пленками на основе термореактивных полимеров ТУ 13-04-02-87, ГОСТ 10632-89 с обязательным защитным покрытием открытых, не сопрягаемых поверхностей кромочным материалом на основе бумаг, пропитанных термореактивными полимерами ТУ 13-771-90.

ЭКСПЛУАТАЦИЯ И УХОД ЗА МЕБЕЛЬЮ

Сохранность и долговечность изделия зависит от правильности эксплуатации и ухода за ним.

НЕ РЕКОМЕНДУЕТСЯ:

- устанавливать изделие вблизи отопительных приборов;
- содержать изделие в сырых неотапливаемых и не проветриваемых помещениях;
- ставить на поверхности горячие предметы;
- применять при удалении пыли и грязи бытовые чистящие средства.

НЕОБХОДИМО:

- предохранять изделие от попадания на поверхность кислот, щелочей, растворителей;
- удаление пыли и грязи с поверхностей производить сухой мягкой тканью.

ГАРАНТИИ ИЗГОТОВИТЕЛЯ

Изготовитель гарантирует соответствие мебели требованиям ГОСТ 16371-93 при соблюдении условий транспортирования, хранения, правильной сборки и эксплуатации.

Срок службы изделия - 10 лет.

Гарантийный срок эксплуатации 24 месяца

Гарантийный срок при розничной продаже через торговую сеть исчисляется со дня продажи мебели. Претензии рассматриваются только при наличии кассового чека на приобретенную мебель. При наличии дефектов, появившихся из-за не соблюдения покупателем правил сборки и уходу за мебелью, а также с внешними механическими повреждениями, мебель на гарантийный ремонт не принимается.

ВНИМАНИЮ ПОКУПАТЕЛЕЙ!

Предприятие-изготовитель постоянно работает над улучшением потребительских качеств выпускаемой мебели и оставляет за собой право совершенствования конструкции изделия, замены лицевой и крепежной фурнитуры на более современную, без внесения изменений в настоящую инструкцию.

ОБЩИЕ УКАЗАНИЯ ПО СБОРКЕ

Перед началом сборки необходимо внимательно ознакомиться с настоящей инструкцией. Освободить изделие и комплектующие от упаковки.

Для монтажа и установки изделия Вам потребуется: Отвертка, ключ торцевой S=4 для закручивания винт-стяжек (поставляется с изделием).

При сборке изделия избегайте неосторожных ударов, излишних усилий, царапин.

Для соединения деталей изделия применяются следующие крепежные детали:

Комплектовочная ведомость

Табл.1

размеры в мм.

№	Наименование	Габариты			Кол.
		Длина	Ширина	Высота	
1	Стенка боковая	2156	х	560	2
2	Дно	976	х	560	1
3	Крыша	976	х	560	1
4	Полка	976	х	540	2
5	Стяжка	976	х	256	2
6	Фриз	64	х	976	2
7	Дверь	2050	х	450	1
8	Колонна	2156	х	50	2
9	Верхняя планка	908	х	50	1
10	Карниз передний	1074	х	72	1
11	Карниз боковой	538	х	72	2
12	Стенка задняя (ДВП)	525	х	985	3
13	Минификс				27
14	Евровинт				6
15	Петля 4-х шарнирная без доводчика				8
16	Ручка мебельная				2
17	Ножка мебельная				4
18	Шуруп 4x13				32
19	Шуруп 4x30				10
20	Винт антресольный				2
21	Стяжка межсекционная				12
22	Ключ S=4				1
23	Штанга L=967				1
25	Демпфер самоклеющийся				6

Наш адрес: ООО "Успех" 456320 Россия, Челябинская обл., г. Миасс, пер.Дворцовый, д.5, кв.47
Адрес в Интернете: E-mail: olegmiass@gmail.com; http://www.успех-миасс.рф Тел. 8 (3513) 530-700
546-666.

4. Установите жёсткие полки см. Рис.4:

- Закрепите колонны к боковым стенкам шкафа и к полкам;
- Установите планку верхнюю и карнизы;
- Установите вставные полки и дверь;

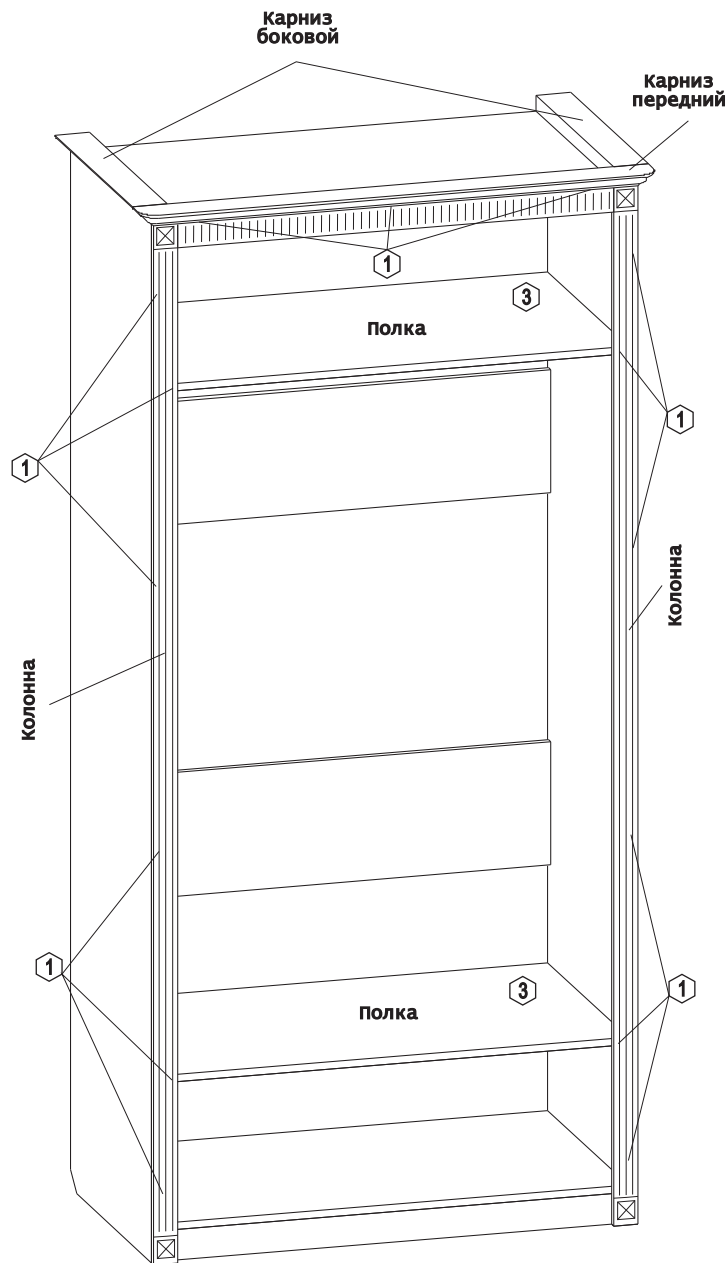


Рис. 4

УСЛОВНЫЕ ОБОЗНАЧЕНИЯ



Рекомендуется проводить сборку вдвоём по схемам указанным ниже.

1. Собрать нижнюю полку (основание) см. Рис.1:

- закрепить нижние фриз с полкой;
- установите мебельные ножки на фриззы и боковые стенки шкафа.

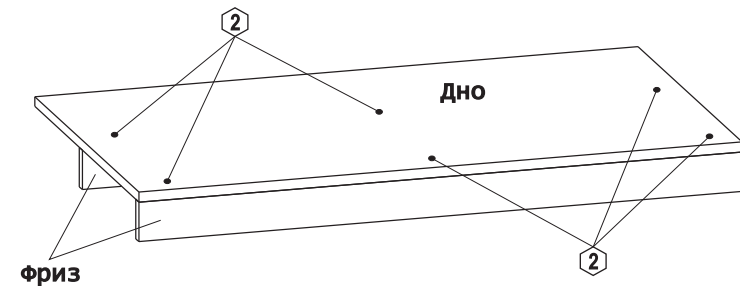


Рис. 1

2. К собранной конструкции закрепите стенку боковую правую см. Рис.2:
- установите стяжки;
 - в пазы деталей установите верхнюю стенку ДВП.

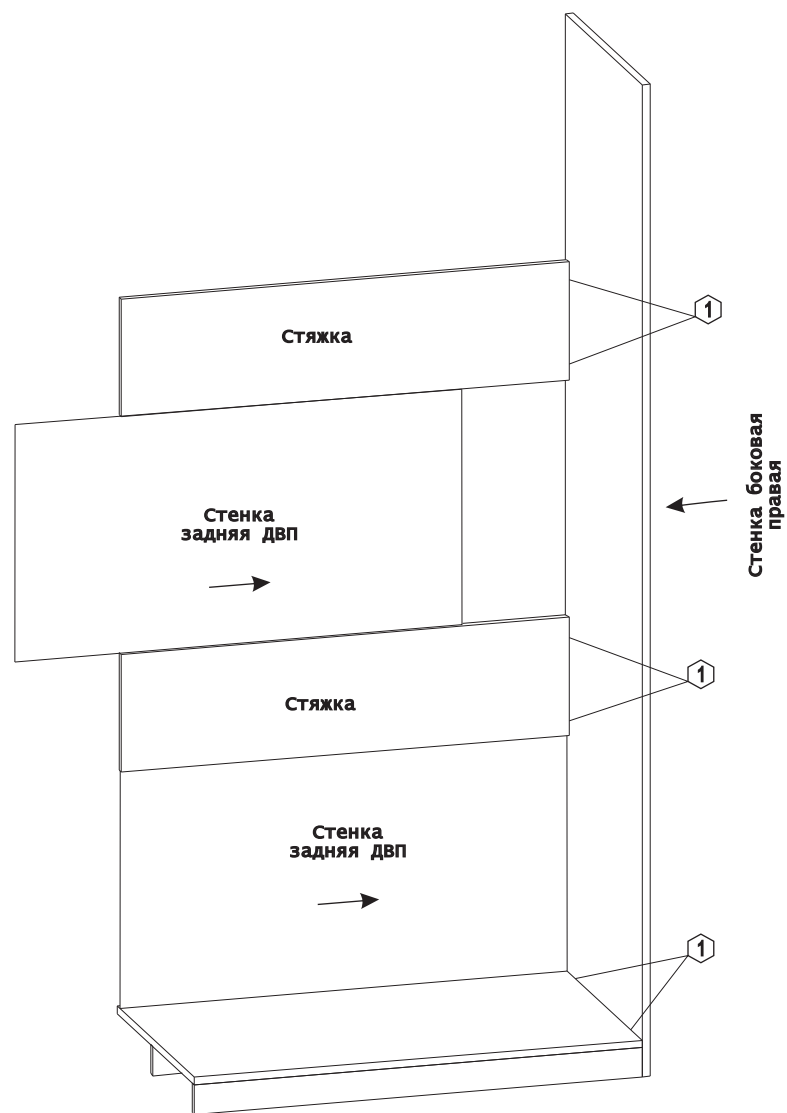


Рис. 2

3. Установите и закрепите стенку боковую левую, стенку заднюю ДВП;
- установите крышу см. Рис.3;

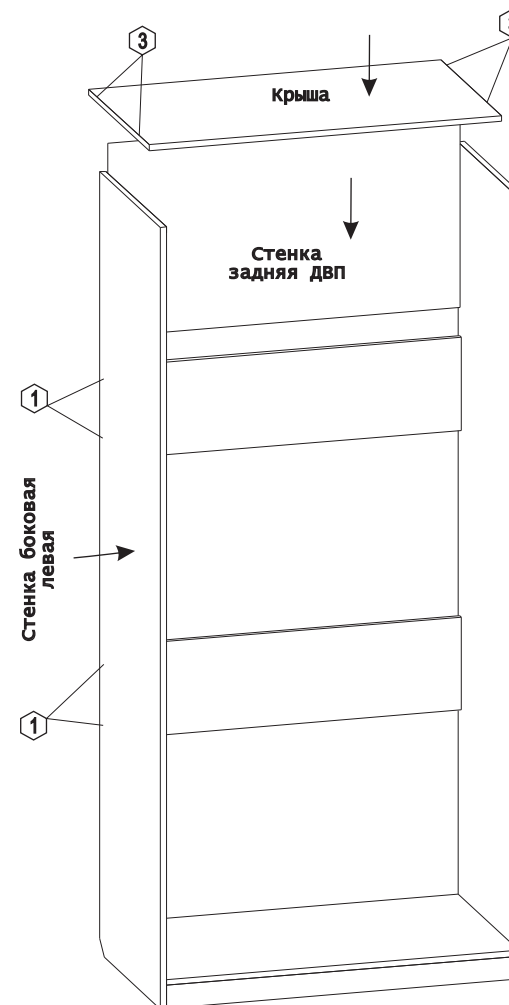


Рис. 3