

### ОБЩИЕ ТЕХНИЧЕСКИЕ УКАЗАНИЯ ПО СБОРКЕ.

Перед сборкой внимательно ознакомьтесь с данной инструкцией, проверьте комплектность деталей и фурнитуры по комплекточной ведомости. Для сборки элементов желательно воспользоваться помощью квалифицированных специалистов.

Во избежании появления царапин, сборку необходимо проводить на мягком подстилочном материале. Согласно схеме сборки прикрепить необходимую фурнитуру. После этого можно приступать к сборке комплекта. Рекомендуется монтировать каркас в горизонтальном положении.

В мебельном наборе могут быть конструктивные изменения, не указанные в данной инструкции и не ухудшающие качество изделия, так как мы постоянно работаем над улучшением производимой продукции. Вниманию!!! Сохраняйте упаковку до полной сборки изделия.

### ГАРАНТИЙНЫЕ ОБЯЗАТЕЛЬСТВА.

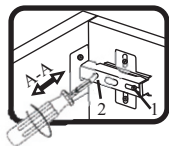
1. Изготовитель гарантирует соответствие мебели требованиям ГОСТа 6371-93 при соблюдении условий транспортировки, хранения, сборки (для мебели, по ставляемой в разобранном виде), эксплуатации.
2. Гарантийный срок эксплуатации мебели: Для общественных помещений - 18 мес., бытовой - 24 мес. Гарантийный срок при розничной продаже через торговую сеть исчисляется со дня продажи мебели, при вне розничном распределении - со дня получения ее потребителем.
3. Согласно постановлению правительства Российской Федерации от 16 июня 1977 г. № 720 мебель относится к товарам длительного пользования. В связи с этим по истечении срока службы (10 лет) потребитель должен обратиться в специализированную организацию по ремонту мебели с целью оценки дальнейшей пригодности мебели к безопасной эксплуатации и определение возможного дальнейшего срока службы.
4. Предприятие оставляет за собой право на замену фурнитуры и метизов, не влияющих на изменение конструкции и качества изделия.
5. При обнаружении брака или некомплектности обращаться к продавцу, указав номер ОТК и дату изготовления.

### ПРАВИЛА УХОДА И ЭКСПЛУАТАЦИИ.

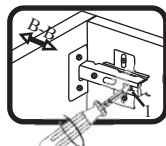
Для сохранения эксплуатационных и эстетических качеств мебели в течении длительного срока необходимо соблюдать условия её хранения, правил эксплуатации и ухода.

1. Мебель рекомендуется эксплуатировать в проветриваемом, сухом помещении с температурой воздуха не ниже +10 С и относительной влажностью воздуха 65±15 %.
2. При эксплуатации изделий, имеющих стеклянные створки, полки и зеркала необходимо помнить, что эксплуатация стеклоизделий и зеркал с трещиной сопряжено с риском получения травмы. При появлении трещин надо немедленно заменить стеклоизделие.
3. В процессе эксплуатации мебели возможно ослабление крепежной фурнитуры - необходимо периодически подтягивать их.
4. Во избежании потери товарного вида мебель и зеркала рекомендуется защищать от прямых солнечных лучей (может привести к изменению цвета), не должна размещаться вблизи отопительных приборов, сырых и холодных стен.
5. Не допускать попадания воды и технических жидкостей на поверхность мебели, не следует ставить на поверхность горячие предметы без теплоизоляционной прокладки.
6. Беречь поверхность мебели от механических повреждений.
7. Поверхность мебели можно чистить влажной тканью с применением средств по уходу за мебелью с последующей протиркой насухо. **Запрещено применять эфир, ацетон, бензин и др. средства содержащие спирт и растворитель по скольку печатный рисунок на фасадах не устойчив к их воздействию!!!**
8. Фасадную часть следует чистить мягкой тканью с применением хозяйственного мыла, после чего вытирать насухо. Не использовать для чистки наждачную бумагу, соду и др. средства, содержащие абразивные материалы.

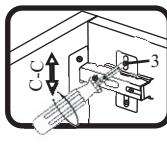
### СИСТЕМА РЕГУЛИРОВАНИЯ СТВОРОК



Если створка наклонена вправо или влево относительно вертикали корпуса, нужно выправить наклон створки в направлении А-А винтом 2.



Если нижняя или верхняя часть створки отстает от корпуса, нужно ослабить винт 1 и сдвинуть створку в направлении В-В, а затем затянуть винт 1.



Если необходимо отрегулировать створку по высоте, нужно ослабить винт 3, отрегулировать створку в направлении С-С, а затем затянуть винт 3.

## Гостиная "Магнолия" Шкаф-полка навесной ГМ-10 (1582x322x550)

### Фурнитура(Упаковка№2)

	Наименование	Ед.изм.	Кол-во
	Ручка	шт.	2
	Полкодержатель	шт.	8
	Винт- М4х16	шт	4
	Шайба под винт ручки	шт	4
	Евровинт 6х50	шт.	21
	Стяжка эксцен-вая 16 мм	шт.	6
	Шкант 6х30	шт.	20
	Петля прямая СБК180°	компл	4
	Саморез 3,5х30	шт.	8
	Саморез 2,5х16	шт.	20
	Саморез 3,5х16	шт.	16
	Шина	шт.	4
	Заглушка под евровинт	шт.	21
	Ключ под евровинт	шт.	1
	Навес регулируемый	шт.	4

### Спецификация на ДСП 16

Поз	Наименование	Кол-во	Заготовка		Упак./Слой
			Длина[L]	Ширина[W]	
1	бок левый	1	518	300	№2 / 4
2	бок правый	1	518	300	№2 / 4
3	средник левый	1	518	300	№2 / 4
4	средник правый	1	518	300	№2 / 4
5	крышка/дно	2	1582	300	№1
6	полка вставная	2	394	280	№1
7	полка стяжная	1	724	284	№1
8	задняя стенка	1	724	518	№2 / 1

### Спецификация на МДФ ПВХ 16мм

Поз	Наименование	Кол-во	Заготовка		Упак./Слой
			Длина[L]	Ширина[W]	
9	дверь левая	1	346	442	№2 / 2
10	дверь правая	1	346	442	№2 / 2
11	планка декор-я	2	1422	50	№1

### Спецификация на МДФ ПВХ 22

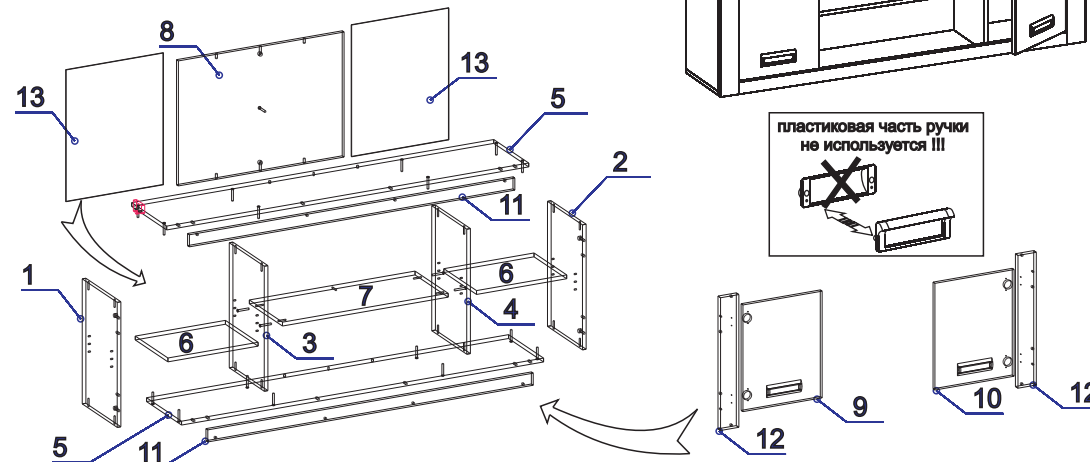
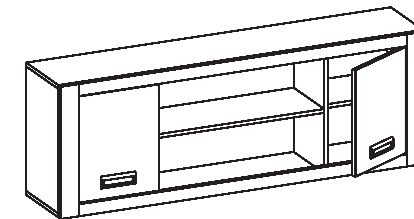
Поз	Наименование	Кол-во	Заготовка		Упак./Слой
			Длина[L]	Ширина[W]	
12	пилястра	2	550	80	№2 / 2

### Спецификация на ДВП ламинированная

Поз	Наименование	Кол-во	Заготовка		Упак./Слой
			Длина[L]	Ширина[W]	
13	задняя стенка	2	546	425	№2 / 3

### Порядок сборки

1. Соберите каркас :
  - закрепите всю съёмную фурнитуру согласно схеме.
  - прикрутите к стенкам 3,4 полку 7
  - закрепите боковые стенки 1,2,3,4 и заднюю стенку к дну 5
  - прикрепите декор планку 11 к крышке и дну;
  - положите полку фасадной стороной вниз и набейте заднюю стенку (рекомендуется проверять диагональ);
  - закрепите двери на пилластры;
  - прикрутите пилластры с дверьми к боковым стенкам на эксцентриковые стяжки и шканты;
  - вставьте полки и прикрутите ручки.
2. После навешивания полки на место отрегулируйте двери при помощи петель согласно схеме.



пластиковая часть ручки не используется !!!

