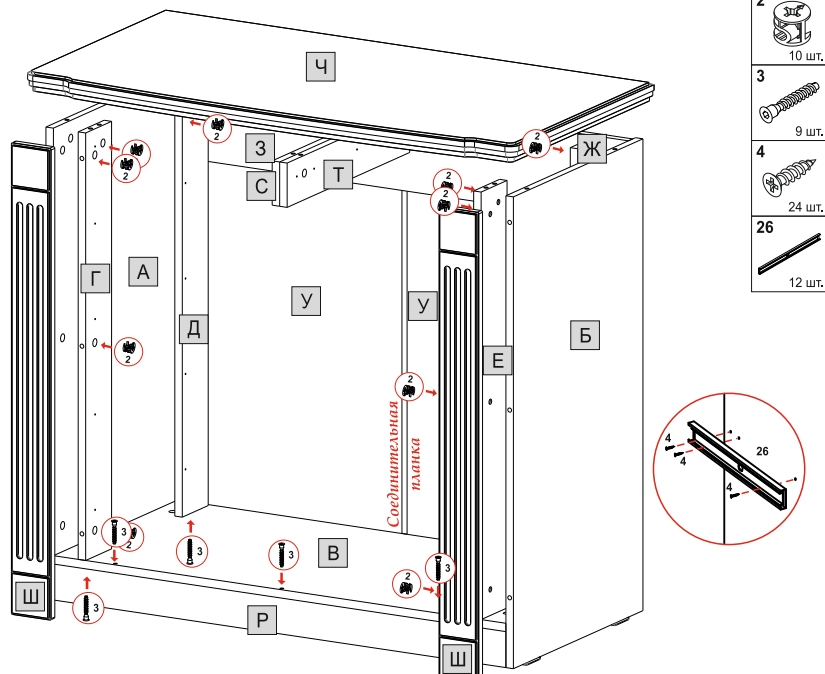


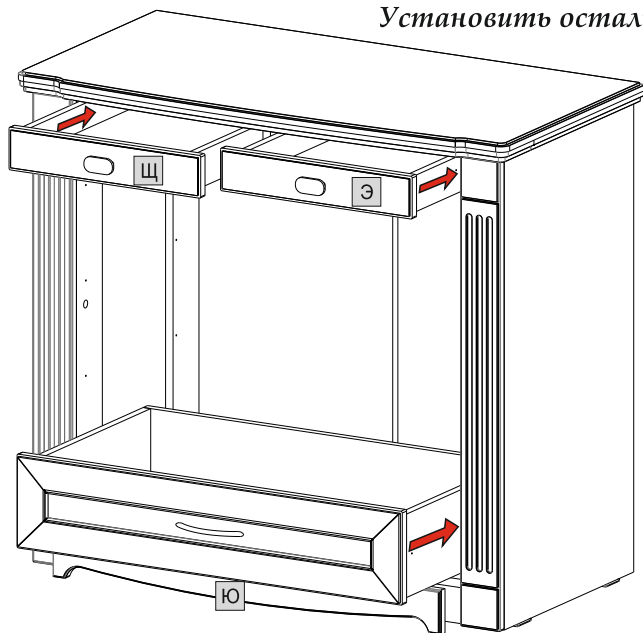
1.8



На средние стенки установить направляющие.

1.9

Установить остальные ящики.



Цоколь «Ю» приклеить к фризу «Р» на двусторонний скотч.

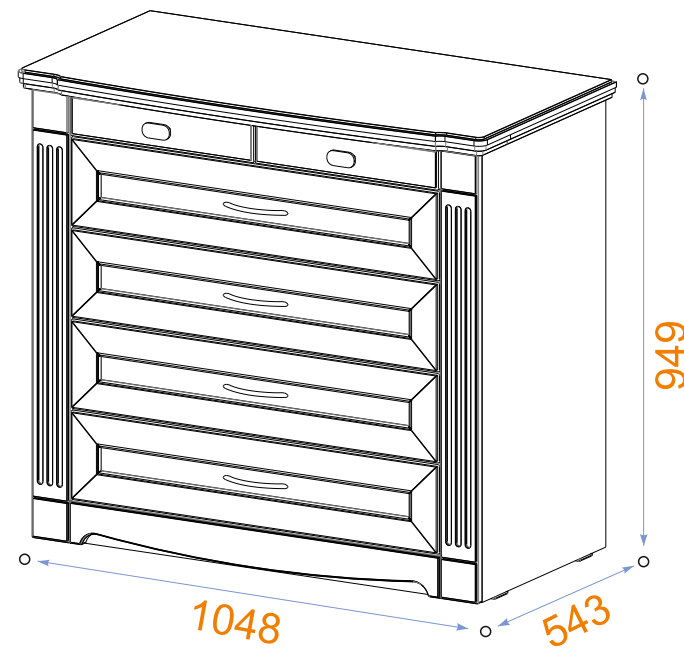


Инструкция по сборке.

Спальный гарнитур СПГ-27

“Сорренто”

Комод.



Корпус изделия изготавливается из плит ЛДСП.
Фасады изготавливаются из плит МДФ покрытые плёнкой ПВХ.

УВАЖАЕМЫЙ ПОКУПАТЕЛЬ

Нашей инструкцией, мы хотим оказать Вам помощь по сборке, уходу и эксплуатации изделия. Перед началом сборки внимательно изучите данную инструкцию! Мебель изготовлена в соответствии с требованиями ГОСТ 16371-93 "Мебель. Общие технические условия".

КРАТКОЕ ОПИСАНИЕ

Изделие сочетает в себе такие важные качества, как компактность, универсальность и многофункциональность. Применяемые материалы для изготовления набора соответствуют ГОСТ 16371-93. Корпусные детали набора изготавливаются из древесно-стружечных плит, облицованных пленками на основе термореактивных полимеров ТУ 13-04-02-87, ГОСТ 10632-89 с обязательным защитным покрытием открытых, не сопрягаемых поверхностей кромочным материалом на основе бумаги, пропитанных термореактивными полимерами ТУ-13-771-90.

ОБЩИЕ УКАЗАНИЯ

Из-за значительных габаритов, для удобства транспортирования, наше изделие поставляется в разобранном виде. Освободите изделие и комплектующие от упаковки. Для монтажа комплекта мебели Вам потребуется следующий инструмент: Отвёртка крестовая, отвертка плоская, ключ S=4 (поставляется изготовителем). При сборке избегайте неосторожных ударов и излишних усилий. После сборки и установки дверей отрегулируйте их положение с помощью установочных и регулировочных винтов. Изделие должно стоять устойчиво. После завершения сборки необходимо проверить изделие на прямоугольность. Для удаления пыли используйте сухую, мягкую ткань и специальные средства для ухода за мебелью.

НЕ РЕКОМЕНДУЕТСЯ

- Устанавливать изделие вблизи отопительных приборов;
- Содержать в сырых, не отапливаемых и не проветриваемых помещениях
- Оставлять двери открытыми или ящики выдвинутыми
- Оберегайте мебель от попадания воды, растворителей (спирт, бензин, ацетон и др.), а также от механических повреждений.

ГАРАНТИИ ИЗГОТОВИТЕЛЯ

Изготовитель гарантирует соответствие мебели требованиям ГОСТ 16371-93 при соблюдении условий транспортирования, хранения, правильной сборки и эксплуатации.

Срок службы набора мебели - 10 лет.

Гарантийный срок эксплуатации - 24 месяца.

Гарантийный срок при розничной продаже через торговую сеть исчисляется со дня продажи мебели.

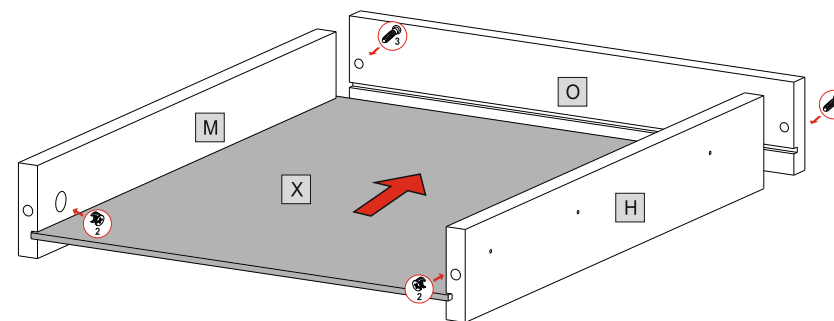
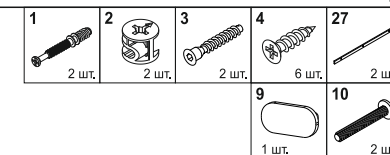
Претензии рассматриваются при наличии кассового чека на приобретённую мебель, с обязательным приложением ярлыков и личных бирок упаковщиков.

По дефектам, появившимся из-за не соблюдения покупателем правил по сборке, эксплуатации, и уходу за мебелью, а также с внешними механическими повреждениями, мебель обмену и гарантийному ремонту не подлежит.

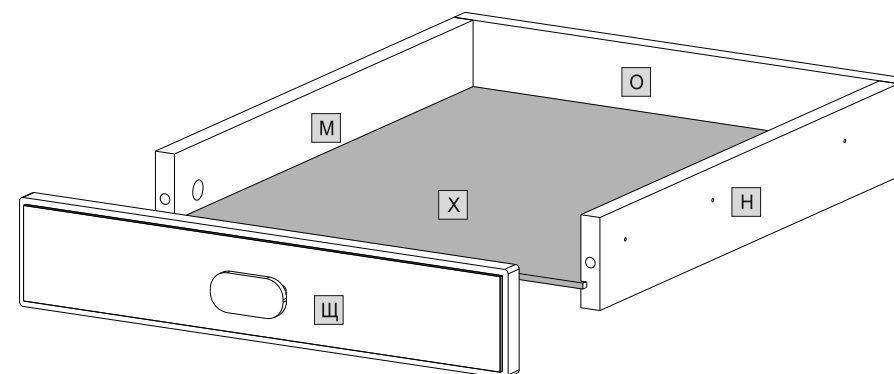
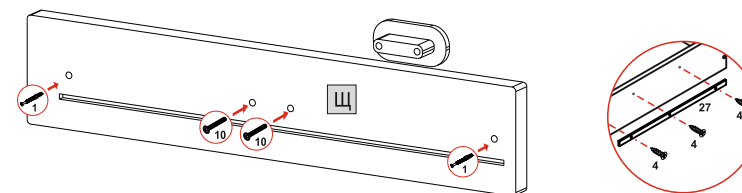
ВНИМАНИЮ ПОКУПАТЕЛЕЙ!

Предприятие-изготовитель постоянно работает над улучшением потребительских качеств выпускаемой мебели и оставляет за собой право совершенствования конструкции изделия, замены лицевой и крепёжной фурнитуры на более современную, без внесения изменений в настоящую инструкцию.

Наш адрес: ООО "Успех" 456320 Россия, Челябинская обл., г. Миасс, пер.Дворцовый, д.5, кв.47
Адрес в Интернете: E-mail: olegmiass@gmail.com; http://www.успех-миасс.рф Тел. 8 (3513) 530-700 546-666.

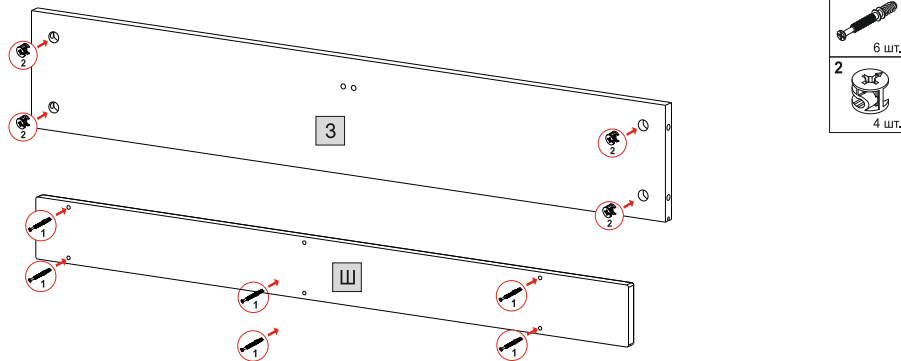
1.7 Сборка малого левого ящика.

На боковины ящика установить направляющие.



Повторить операцию с правым ящиком.

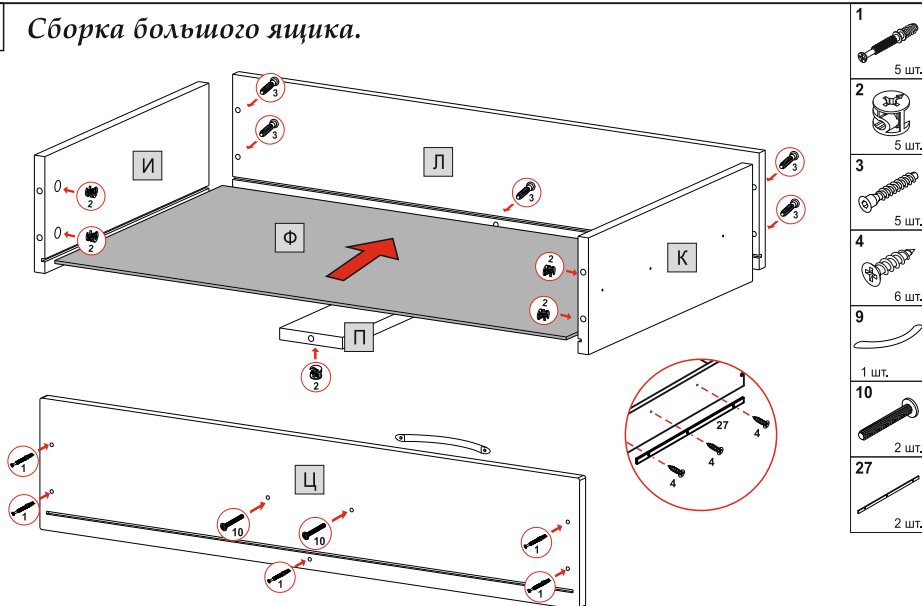
1.3



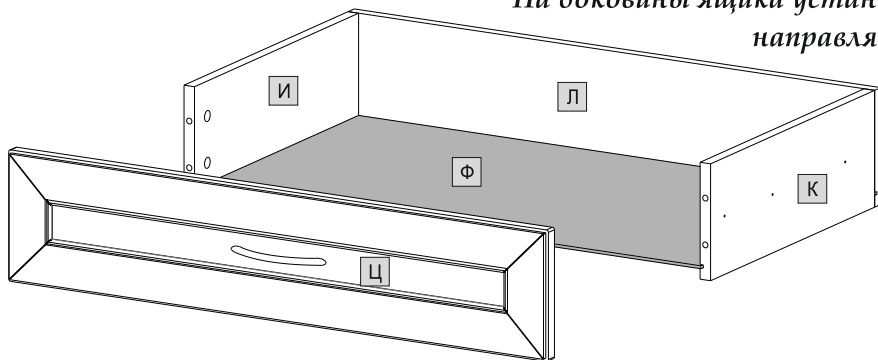
Повторить операцию с другой колонной.

1.4

Сборка большого ящика.



На боковины ящика установить направляющие.



Повторить операцию с остальными ящиками.

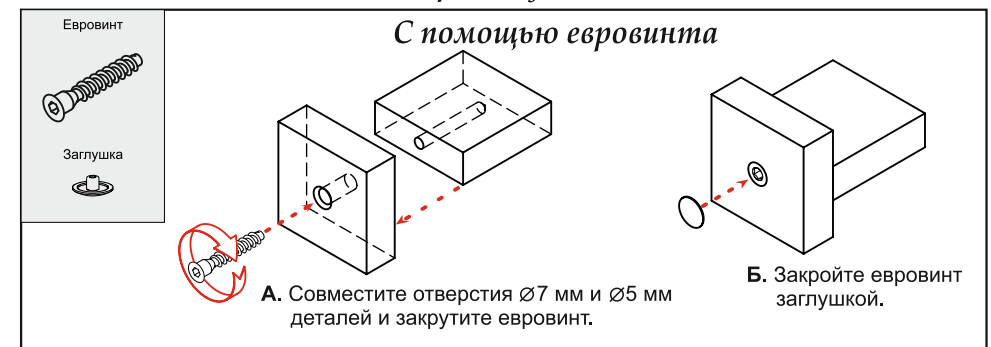
Условные обозначения фурнитуры



Список фурнитуры

№	Название	Кол-во
1	Ключ 6-ти гранный	1
2	Минификс	57
3	Заглушка	25
4	Евровинт	34
5	Заглушка	3
6	Подпятник забивной	4
7	Направляющие телескопические L=400 мм	6
8	Шуруп 3,5x15 мм	65
9	Ручка	4
10	Ручка	2
11	Винт для ручки L=25 мм	12
12	Шкант 8 мм	11
13	Скотч двусторонний	0,8 пог.м.

Условная сборка двух деталей:



Условные обозначения деталей

Название	Размер	Кол-во	№ пакета	Об.
Стенка боковая левая	905x480	1	2	А
Стенка боковая правая	905x480	1	2	Б
Дно	968x480	1	1	В
Стенка средняя передняя левая	820x96	1	1	Г
Стенка средняя задняя левая	820x96	1	1	Д
Стенка средняя передняя правая	820x96	1	1	Е
Стенка средняя задняя правая	820x96	1	1	Ж
Стяжка	968x160	1	1	З
Бок ящика левый	434x160	4	1	И
Бок ящика правый	434x160	4	1	К
Зад ящика	804x160	4	2	Л
Бок ящика малого левый	434x70	2	1	М
Бок ящика малого правый	434x70	2	1	Н
Зад ящика малого	373x70	2	2	О
Стяжка ящика	434x96	4	2	П
Фриз	968x69	1	1	Р
Перегородка левая	454x85	1	2	С
Перегородка правая	454x85	1	2	Т

Название	Размер	Кол-во	№ пакета	Об.
Стенка задняя (ЛДВП)	669x487	2	2	У
Дно ящика (ЛДВП)	443x781	4	1	Ф
Дно ящика малого с тканью	443x350	2	2	Х
Панель ящика	824x180	4	3	Ц
Столешница в сборе	1048x543	1	4	Ч
Колонна	905x85	2	4	Ш
Панель ящика малого левая	410x82	1	3	Щ
Панель ящика малого правая	410x82	1	3	Ъ
Цоколь	830x85	1	4	Ю
Соединительная планка	L=659	1	1	Я

Условная сборка двух деталей:

