

ОБЩИЕ ТЕХНИЧЕСКИЕ УКАЗАНИЯ ПО СБОРКЕ.

Перед сборкой внимательно ознакомьтесь с данной инструкцией, проверьте комплектность деталей и фурнитуры по комплектовочной ведомости. Для сборки элементов желательно воспользоваться помощью квалифицированных специалистов.

Во избежании появления царапин, сборку необходимо проводить на мягком подстилочном материале. Согласно схемам сборки прикрепить необходимую фурнитуру. После этого можно приступать к сборке комплекта. Рекомендуется монтировать каркас в горизонтальном положении.

В мебельном наборе могут быть конструктивные изменения, не указанные в данной инструкции и не ухудшающие качество изделия, так как мы постоянно работаем над улучшением производимой продукции. Внимание!!! Сохраняйте упаковку до полной сборки изделия.

ГАРАНТИЙНЫЕ ОБЯЗАТЕЛЬСТВА.

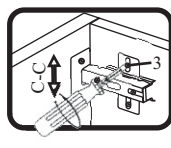
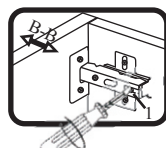
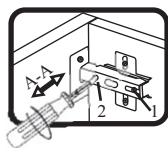
- Изготовитель гарантирует соответствие мебели требованиям ГОСТа 6371-93 при соблюдении условий транспортировки, хранения, сборки (для мебели, поставляемой в разобранном виде), эксплуатации.
- Гарантийный срок эксплуатации мебели: Для общественных помещений -18 мес., бытовой - 24 мес. Гарантийный срок при розничной продаже через торговую сеть исчисляется со дня продажи мебели, при вне розничном распределении - со дня получения ее потребителем.
- Согласно постановлению правительства Российской Федерации от 16 июня 1977 г. № 720 мебель относится к товарам длительного пользования. В связи с этим по истечении срока службы (10 лет) потребитель должен обратиться в специализированную организацию по ремонту мебели с целью оценки дальнейшей пригодности мебели к безопасной эксплуатации и определение возможного дальнейшего срока службы.
- Предприятие оставляет за собой право на замену фурнитуры и метизов, не влияющих на изменение конструкции и качества изделия.
- При обнаружении брака или некомплектности обращаться к продавцу, указав номер ОТК и дату изготовления.

ПРАВИЛА УХОДА И ЭКСПЛУАТАЦИИ.

Для сохранения эксплуатационных и эстетических качеств мебели в течении длительного срока необходимо соблюдать условия её хранения, правил эксплуатации и ухода.

- Мебель рекомендуется эксплуатировать в проветриваемом, сухом помещении с температурой воздуха не ниже +10 С и относительной влажностью воздуха 65±15 %.
- При эксплуатации изделий, имеющих стеклянные створки, полки и зеркала необходимо помнить, что эксплуатация стеклоизделий и зеркал с трещиной сопряжено с риском получения травмы. При появлении трещин надо немедленно заменить стеклоизделие.
- В процессе эксплуатации мебели возможно ослабление крепежной фурнитуры - необходимо периодически подтягивать их.
- Во избежании потери товарного вида мебель и зеркала рекомендуется защищать от прямых солнечных лучей, не должна размещаться вблизи отопительных приборов, сырых и холодных стен (может привести к изменению цвета и отслоению пленки).
- Не допускать попадания воды и технических жидкостей на поверхность мебели, не следует ставить на поверхность горячие предметы без теплоизоляционной прокладки.
- Беречь поверхность мебели от механических повреждений.
- Поверхность мебели можно чистить влажной тканью с применением средств по уходу за мебелью с последующей протиркой насухо. **Запрещено применять эфир, ацетон, бензин и др. средства содержащие спирт и растворитель по скольку печатный рисунок на фасадах не устойчив к их воздействию!!!**
- Фасадную часть следует чистить мягкой тканью с применением хозяйственного мыла, после чего вытирать насухо. Не использовать для чистки наждачную бумагу, соду и др. средства, содержащие абразивные материалы.

СИСТЕМА РЕГУЛИРОВАНИЯ СТВОРОК



Если створка наклонена вправо или влево относительно вертикали корпуса, нужно выправить наклон створки в направлении А-А винтом 2.

Если нижняя или верхняя часть створки отстает от корпуса, нужно ослабить винт 1 и сдвинуть створку в направлении В-В, а затем затянуть винт 1.

Если необходимо отрегулировать створку по высоте, нужно ослабить винт 3, отрегулировать створку в направлении С-С, а затем затянуть винт 3.

Гостиная “Стреза” Шкаф навесной (1400x272x426)

Фурнитура (Упаковка №2)

	Наименование	Ед.изм.	Кол-во
	Эксцентрик d-15 д/плит 16мм	шт.	16
	Соед. болт S200, 11/34 мм	шт.	16
	Шкант 6x30	шт.	30
	Петля внутренняя	компл	4
	Саморез 3x16	шт.	30
	Саморез 3,5x16	шт.	16
	Саморез 3,5x30	шт.	4
	Заглушка эксц. серая.	шт.	8
	Заглушка эксц. бек.	шт.	8
	Заглушка под евровинт сер.	шт.	4
	Подвеска силовая	шт.	2
	Шина 10см	шт.	2
	Подъёмник газовый 60Н	шт.	2
	Ключ под евровинт	шт.	1
	Евровинт 6x50	шт.	6
	Стяжка межсекционная	шт.	4
	Корпус RAFIX-SE бел 7/16мм	шт.	2
	Болт RAFIX без покр. D=7мм	шт.	2

ЛДСП 16мм Дуб Галифакс Натуральный

Поз.	Наименование	Кол-во	Деталь без облиц.		Упаковка
			Длина	Ширина	
1	Крышка-Дно	2	1400	268	1
2	Дверь левая	1	514(+3)	348	1
3	Дверь правая	1	514(+3)	348	1

ЛДСП 16мм Бетон Чикаго тёмно-серый

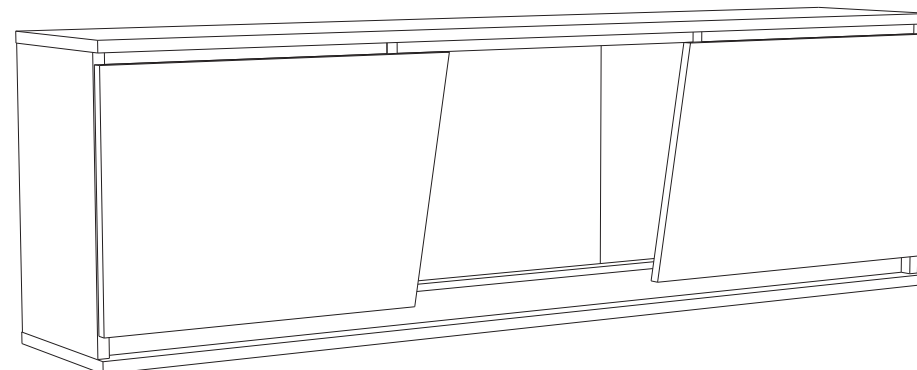
Поз.	Наименование	Кол-во	Деталь без облиц.		Упаковка
			Длина	Ширина	
4	Бок левый	1	394	250	1
5	Бок правый	1	394	250	1
6	Средник левый	1	394	250	1
7	Средник правый	1	394	250	1
8	Задняя стенка	1	394	514	1
9	Стяжная планка	2	410	80	1
10	Стяжная планка	1	514	80	1

ХДФ белая

Поз.	Наименование	Кол-во	Деталь без облиц.		Упаковка
			Длина	Ширина	
11	З/с ДВП	1	440	422	1
12	З/с ДВП	1	440	422	1

Профиль Р-3

Поз.	Наименование	Кол-во	Деталь без облиц.		Упаковка
			Длина	Ширина	
13	Ручка	1	1366		1



Порядок сборки

1. Соберите каркас:

- закрепите всю съёмную фурнитуру.
 - привинтите к задней стенке №8 и стяжной планке №10 средники №6,7 (эксцентриковыми стяжками наружу, смотрите - Рис. №1) с помощью евроинтов;
 - прикрепите к средникам №6,7 ручку-профиль №13 с помощью стяжек VB;
 - прикрепите бока №4,5 к ручке-профилю №13 с помощью шкантов, вставив между каждым боком и средником стяжную планку №9;
 - прикрепите крышки-дно №1 к полученной конструкции;
 - положите шкаф фасадной стороной вниз и набейте заднюю стенку (рекомендуется проверить диагональ)
2. После навески шкафа на место установите и отрегулируйте двери при помощи петель согласно схеме.

