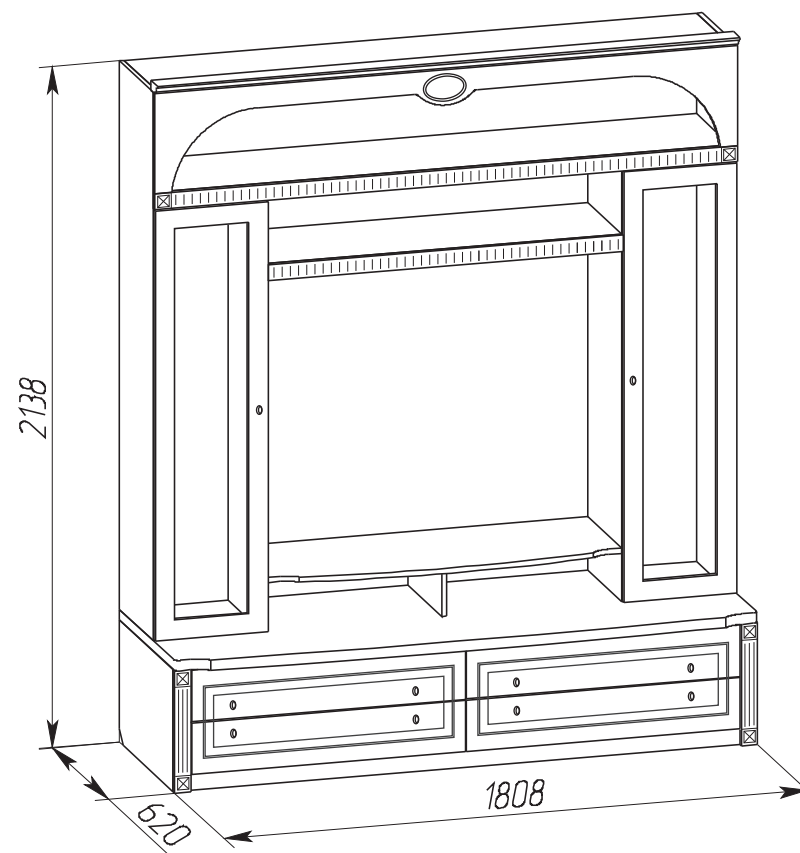


Кол.	Наименование	Габариты			
		378	х	560	
1	Стенка боковая тумбы	378	х	560	2
2	Стенка внутренняя тумбы	298	х	540	3
3	Дно тумбы	1776	х	560	1
4	Фриз	64	х	1776	2
5	Стенка боковая	1696	х	352	2
6	Стенка боковая внутр.	1370	х	352	2
7	Крыша	1776	х	352	1
8	Крыша верхняя	1776	х	352	1
9	Стенка задняя	1776	х	294	1
10	Стенка задняя малая	1100	х	232	1
11	Полка верхняя	1100	х	352	1
12	Перемычка	150	х	352	1
13	Стенка боковая ящика	450	х	110	8
14	Стенка задняя ящика	790	х	110	4
15	Стяжка ящика	434	х	128	4
16	Дверь	1330	х	350	2
17	Арка	1808	х	310	1
18	Панель ящика	850	х	160	4
19	Полка нижняя	1100	х	410	1
20	Столешница	1808	х	620	1
21	Верхняя планка	1808	х	50	1
22	Планка нижняя	1100	х	50	1
23	Карниз	1808	х	72	1
24	Колонна	378	х	50	2
25	Стенка задняя (ДВП)	1785	х	307	1
26	Стенка задняя (ДВП)	1400	х	350	2
27	Дно ящика (ДВП)	799	х	443	4
28	Полка стекло	320	х	320	8
29	Минификс				62
30	Евровинт				45
31	Петля 4-х шарнирная с доводчиком				6
32	Полкодержатель для стекла				32
33	Кляммер (для крепления стекла)				20
34	Ручка мебельная				10
35	Ножка мебельная				8
36	Направляющие роликовые L=450 мм.				4
37	Винт 5x13				16
38	Шуруп 4x13				24
39	Шуруп 4x30				6
40	Шкант 6x30				4
41	Стяжка межсекционная				2
42	Гвозди				56
43	Минификс усиленный				8
44	Ключ S=4				1

Стенка “Венеция” Секция для телевизора

ИНСТРУКЦИЯ ПО СБОРКЕ И ЭКСПЛУАТАЦИИ



УВАЖАЕМЫЙ ПОКУПАТЕЛЬ!

Предприятие изготовитель поставляет изделие в разобранном виде. Нашей Инструкцией мы хотим оказать Вам помощь по сборке, уходу и эксплуатации мебели. Инструкция разработана в соответствии с требованиями ГОСТ 16371-93 “Мебель. Общие технические условия.”

КРАТКОЕ ОПИСАНИЕ

Набор мебели включает в себя комбинацию шкафов разной принадлежности, тумбочки. На тумбе с ящиками, Вы можете расположить телевизор или иную аппаратуру.

Шкаф послужит Вам для размещения небольшой коллекции хрусталя, красивой посуды и других предметов домашнего обихода позволяющих украсить интерьер Вашей комнаты. Чайный сервиз и другие сувениры найдут свое место на стеклянных полках шкафа. В тумбе с ящиками можно разместить белье и другие вещи домашнего обихода.

На дополнительных полках Вы можете разместить предметы, которые дополняют уют и тепла интерьеру квартиры.

Применяемые материалы для изготовления шкафа соответствуют ГОСТ 16371-93. Корпусные детали изготавливаются из древесно-стружечных плит, облицованных пленками на основе термореактивных полимеров ТУ 13-04-02-87, ГОСТ 10632-89 с обязательным защитным покрытием открытых, не сопрягаемых поверхностей кромочным материалом на основе бумаг, пропитанных термореактивными полимерами ТУ 13-771-90.

ЭКСПЛУАТАЦИЯ И УХОД ЗА МЕБЕЛЬЮ

Сохранность и долговечность изделия зависит от правильности эксплуатации и ухода за ним.

НЕ РЕКОМЕНДУЕТСЯ:

- устанавливать изделие вблизи отопительных приборов;
- содержать изделие в сырых неотопляемых и не проветриваемых помещениях;
- ставить на поверхности горячие предметы;
- применять при удалении пыли и грязи бытовые чистящие средства.

НЕОБХОДИМО:

- предохранять изделие от попадания на поверхность кислот, щелочей, растворителей;
- удаление пыли и грязи с поверхностей производить сухой мягкой тканью.

ГАРАНТИИ ИЗГОТОВИТЕЛЯ

Изготовитель гарантирует соответствие мебели требованиям ГОСТ 16371-93 при соблюдении условий транспортирования, хранения, правильной сборки и эксплуатации.

Срок службы изделия - 10 лет.

Гарантийный срок эксплуатации 24 месяца

Гарантийный срок при розничной продаже через торговую сеть исчисляется со дня продажи мебели. Претензии рассматриваются только при наличии кассового чека на приобретенную мебель. При наличии дефектов, появившихся из-за не соблюдения покупателем правил сборки и ухода за мебелью, а также с внешними механическими повреждениями, мебель на гарантийный ремонт не принимается.

ВНИМАНИЮ ПОКУПАТЕЛЕЙ!

Предприятие-изготовитель постоянно работает над улучшением потребительских качеств выпускаемой мебели и оставляет за собой право совершенствования конструкции изделия, замены лицевой и крепежной фурнитуры на более современную, без внесения изменений в настоящую инструкцию.

ОБЩИЕ УКАЗАНИЯ ПО СБОРКЕ

Перед началом сборки необходимо внимательно ознакомиться с настоящей инструкцией. Освободить изделие и комплектующие от упаковки.

Для монтажа и установки изделия Вам потребуется: Отвертка, ключ торцевой S=4 для закручивания винт-стяжек (поставляется с изделием).

При сборке изделия избегайте неосторожных ударов, излишних усилий, царапин.

2 Для соединения деталей изделия применяются следующие крепежные детали:

7. Соберите выдвижные ящики:

- закрепить панель ящика к боковым стенкам на стяжку-минификс;
- установить дно ящика (ДВП) в пазы;
- закрепить стяжку к панели ящика на стяжку-минификс;
- закрепить заднюю стенку к боковым и стяжке;
- установить ручки.

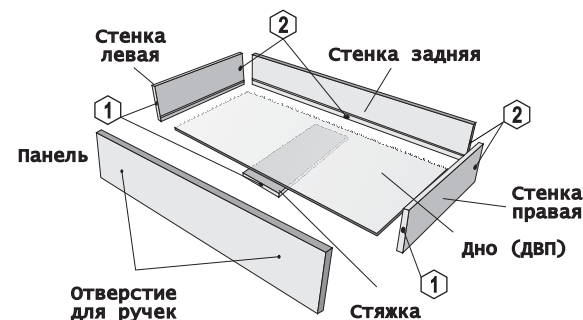


Рис. 7

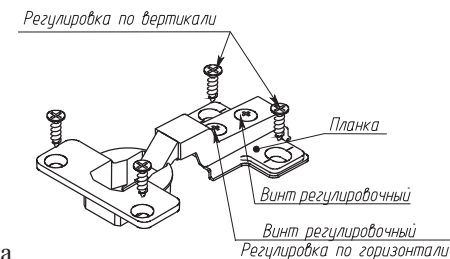
8. Установите и отрегулируйте двери см. Рис.8:

Для перемещения двери вправо или влево:

- Ослабить установочный винт;
- для перемещения двери от вертикальной стенки завернуть регулировочный винт;
- для перемещения двери к вертикальной стенке вывернуть регулировочный винт;
- затянуть установочный винт.

Для перемещения двери к корпусу и от корпуса:

- ослабить установочный винт;
- продвинуть дверь в нужном направлении;
- затянуть установочный винт.



Регулировка
4х- шарнирной петли

Рис. 8

6. Установите стенку заднюю малую см. Рис. 6

- К стенкам боковым внутренним на евровинты закрепите крышу;
- На столешницу установите стенку боковую правую и закрепите её к крыше;
- Аналогично установите стенку боковую левую;
- Установите стенку заднюю и крышу верхнюю;
- На стяжку минификс прикрепите планку нижнюю и планку верхнюю;
- На крыше верхней закрепите карниз;
- Прибейте стенки задние ДВП.

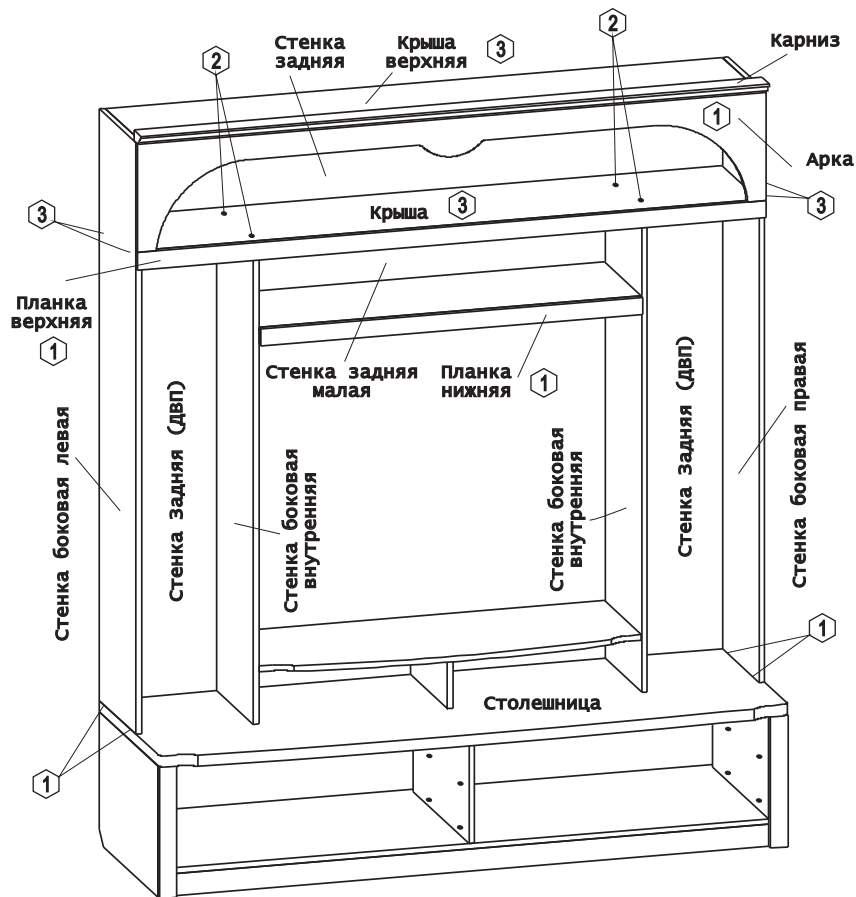


Рис. 6

УСЛОВНЫЕ ОБОЗНАЧЕНИЯ



Рекомендуется проводить сборку вдвоём по схемам указанным ниже.

1. Собрать нижнюю полку (основание) см. Рис. 1:

- закрепить нижние фриз с полкой;
- установите мебельные ножки на фриззы и боковые стенки шкафа.

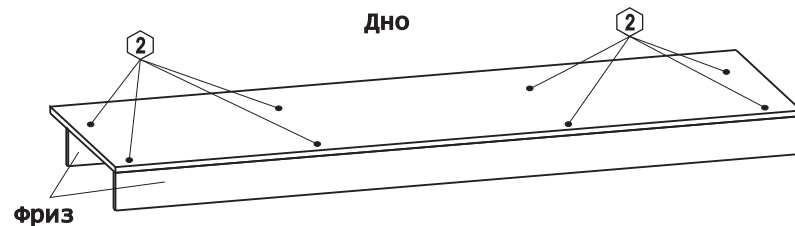


Рис. 1

2. К собранной конструкции закрепите стенки боковые см. Рис.2:
 - стенку среднюю;

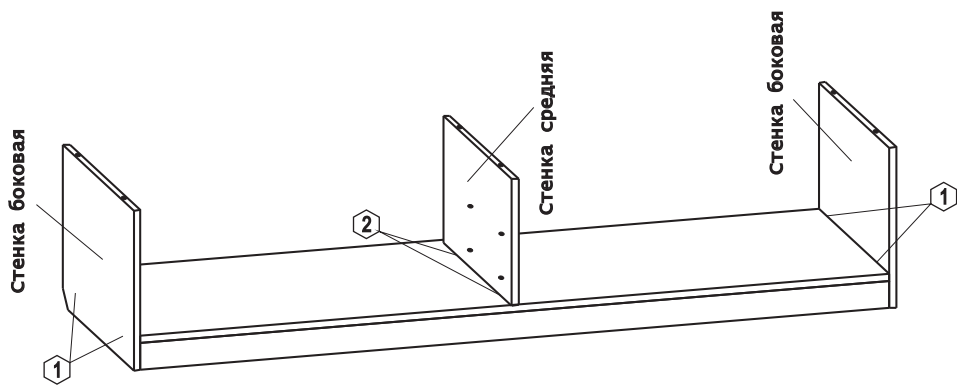


Рис. 2

3. К боковой стенке тумбы закрепите колонну см. Рис.3:
 - к колонне закрепите стенку боковую внутреннюю;
 - стенку боковую внутреннюю закрепите ко дну тумбы на евровинты.

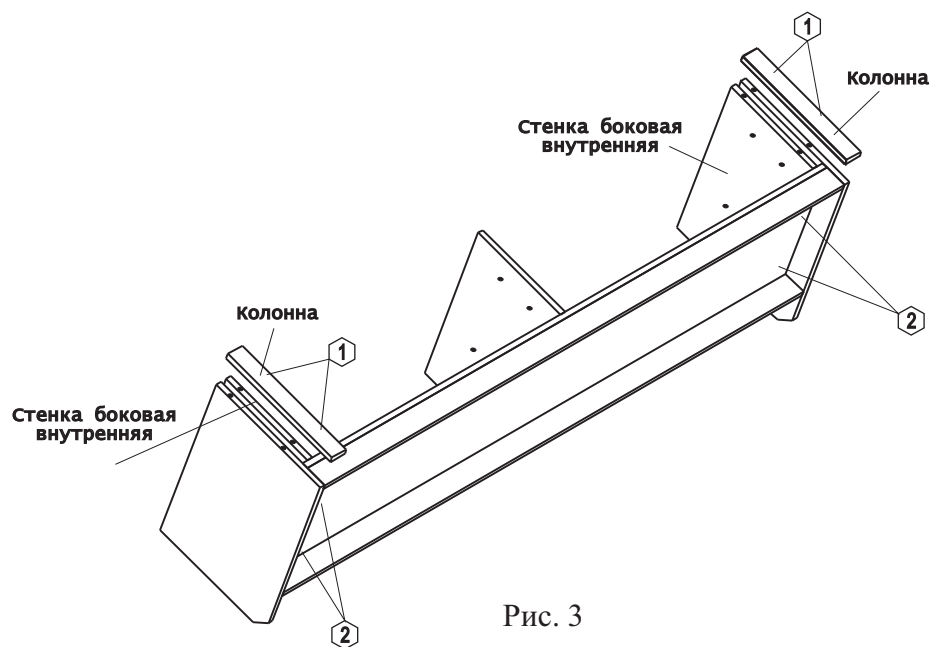


Рис. 3

4. Установите стенку заднюю ДВП см. Рис.4;
 - На стяжку минификс установите столешницу.

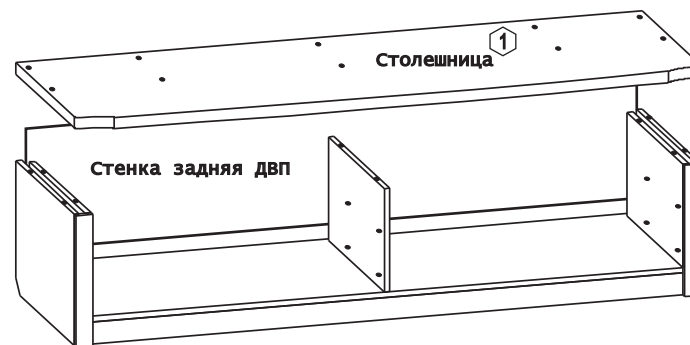


Рис. 4

5. На шканты установите перемычку, установите стенку боковую внутреннюю см. Рис.5:
 - затем установите полку нижнюю;
 - закрепите вторую стенку боковую;
 - установите полку верхнюю.

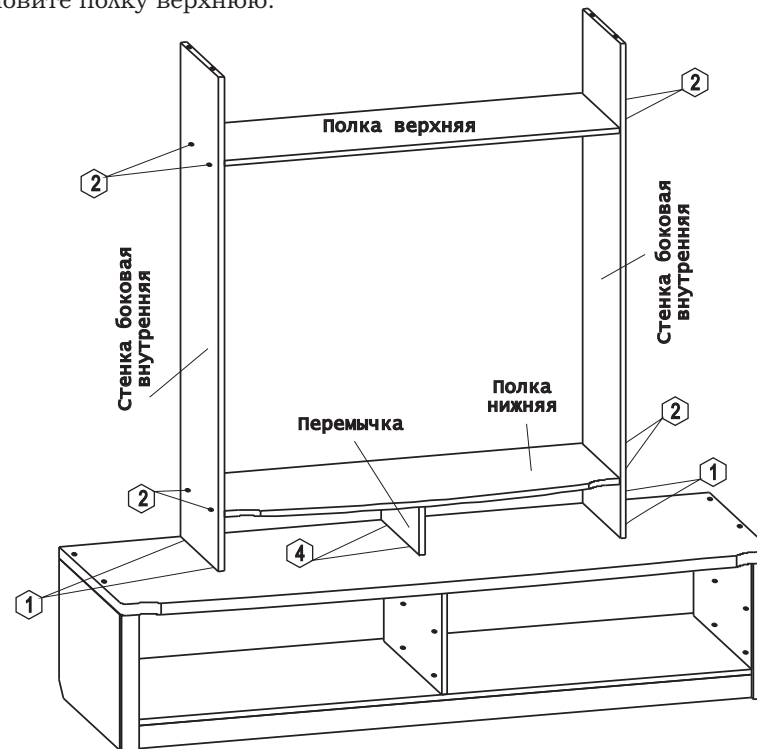


Рис. 5